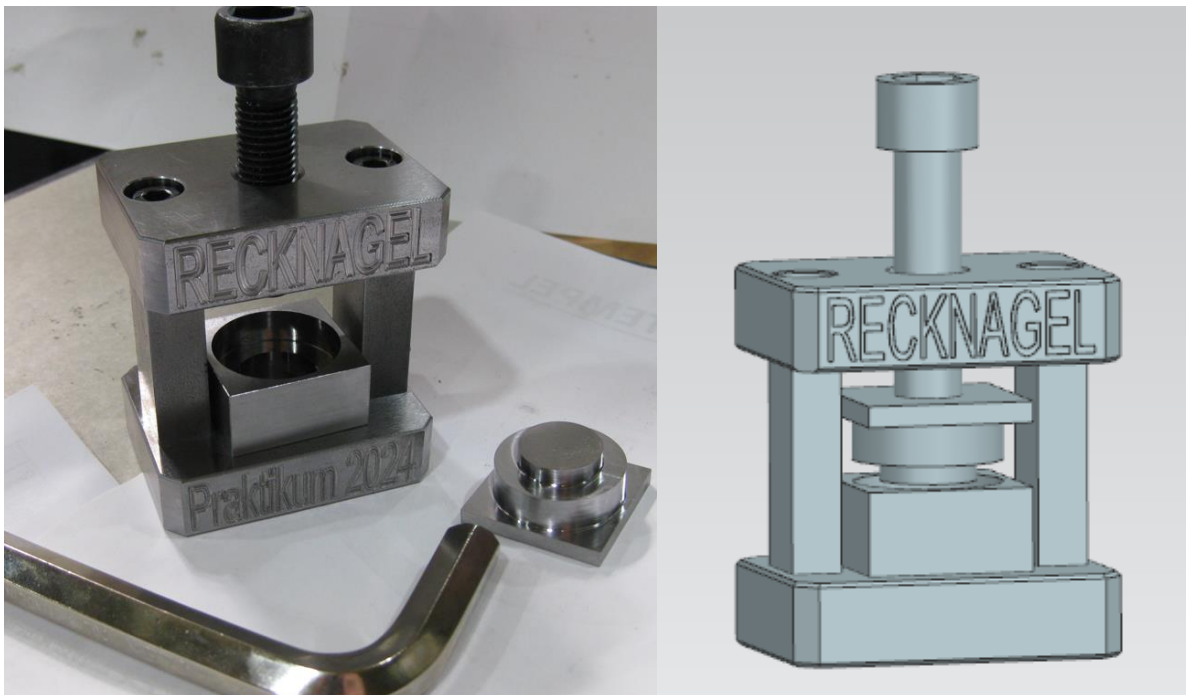


# Berufsfeld Erkundung: Zerspanungsmechaniker



## Kronkorken-Stanze selber bauen

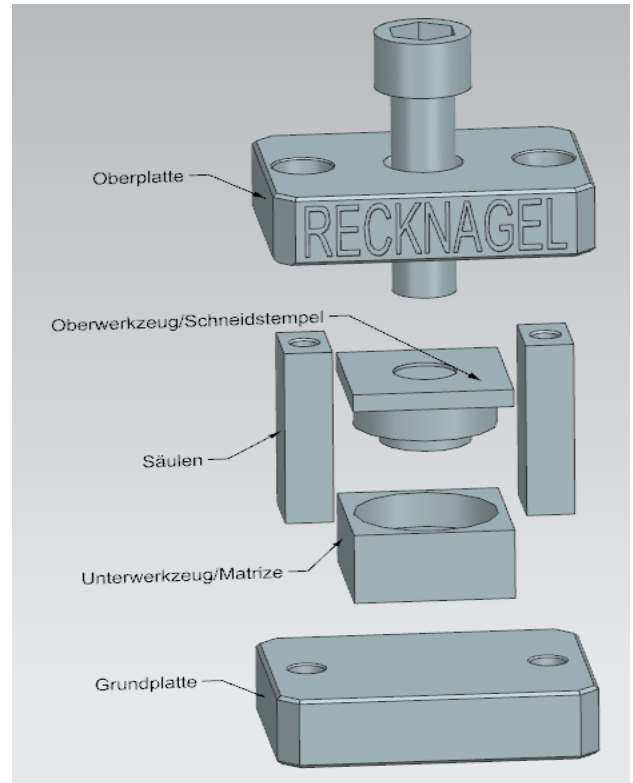
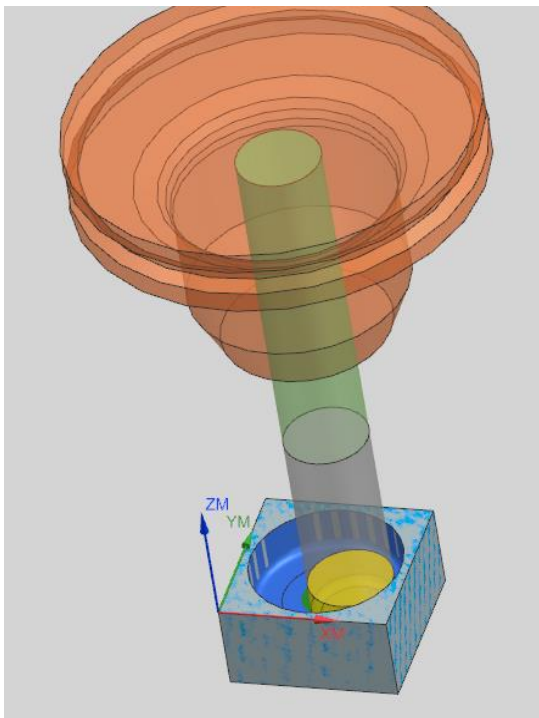
Einmal in der Fertigung den kompletten Weg einer Baugruppe erleben.



Bilder: Im Vergleich die reale Baugruppe und die digitale im CAD

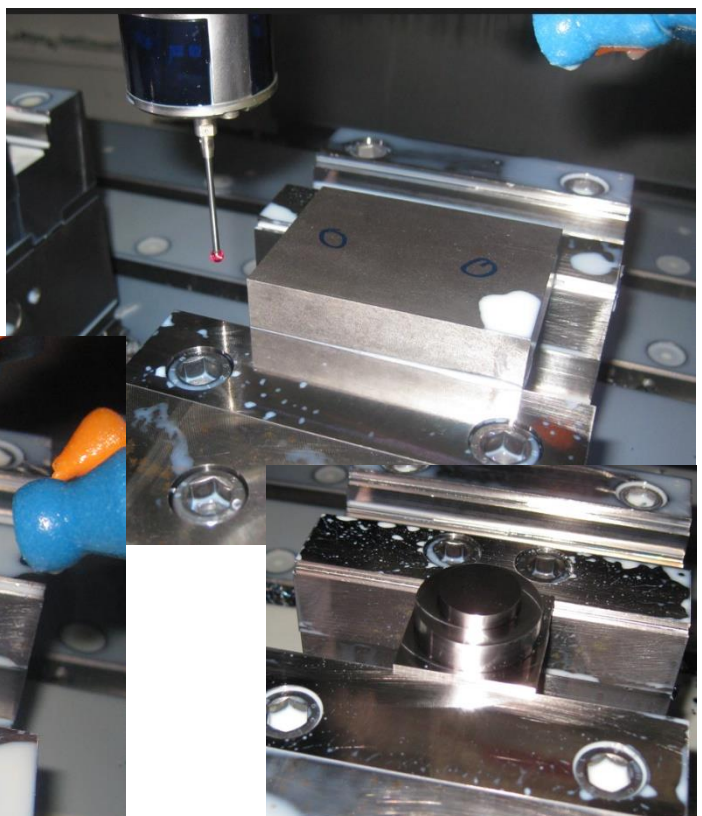
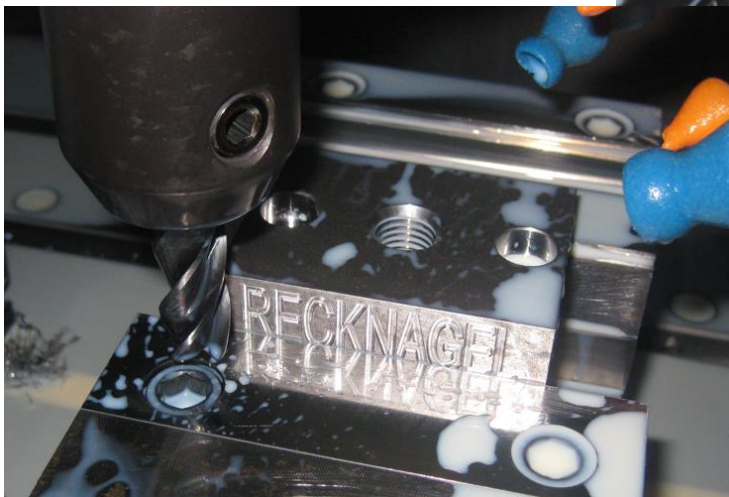
Wir zeigen die Konstruktion (CAD) über die digitale Fertigung (CAM), hiernach kommt der reale Fertigungsprozess an CNC Fräs- und Schleifmaschinen, ebenso die manuelle Fertigung von Gewinden bis hin zu der Montage der Baugruppe und dem selber ausprobieren eines Stanzvorganges.

Beim CAD erzeugen wir ein Bauteil zusammen und erklären die Zusammenhänge der Baugruppe. Ebenso erstellen wir eine Zeichnung von dem Bauteil, welche wir benötigen um später an der Maschine das Bauteil fertigen zu können.

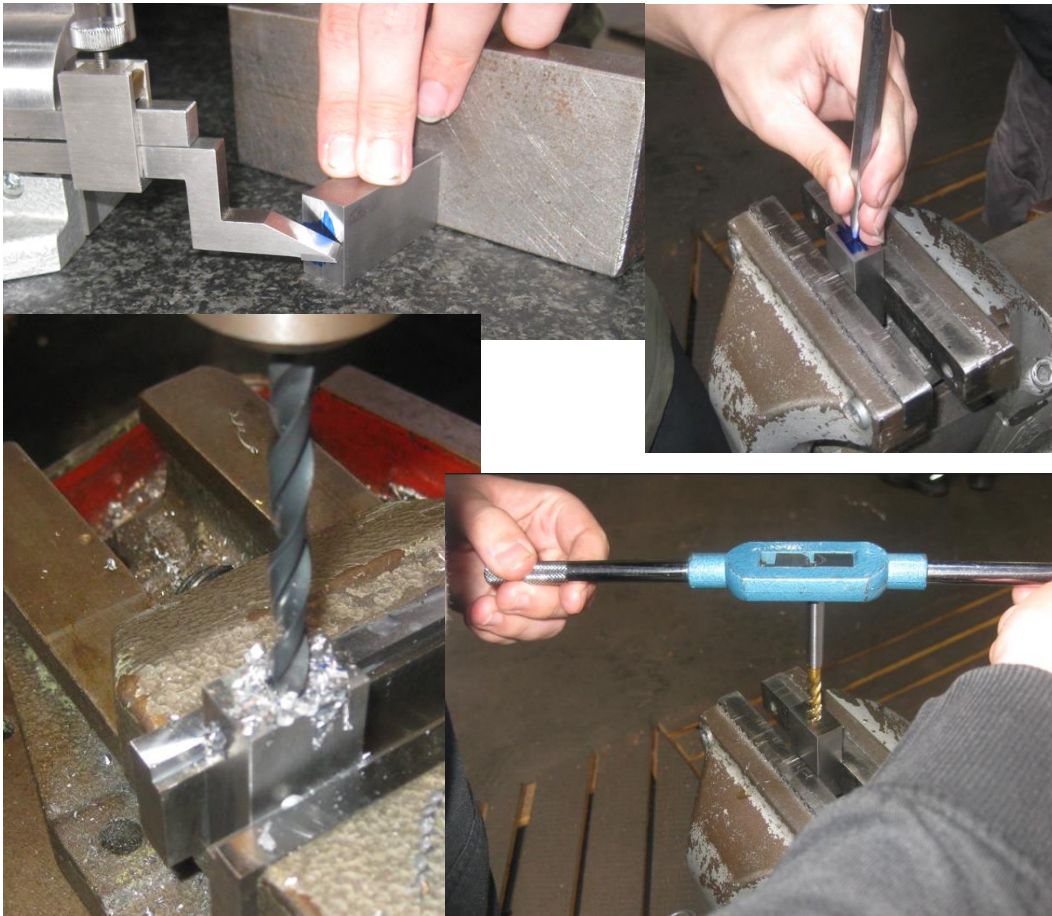


Beim CAM, der digitalen Bearbeitung, wollen wir dann die Bauteile programmieren und uns anschauen was man alles am Computer planen kann um eine reibungslose Fertigung zu gewährleisten.

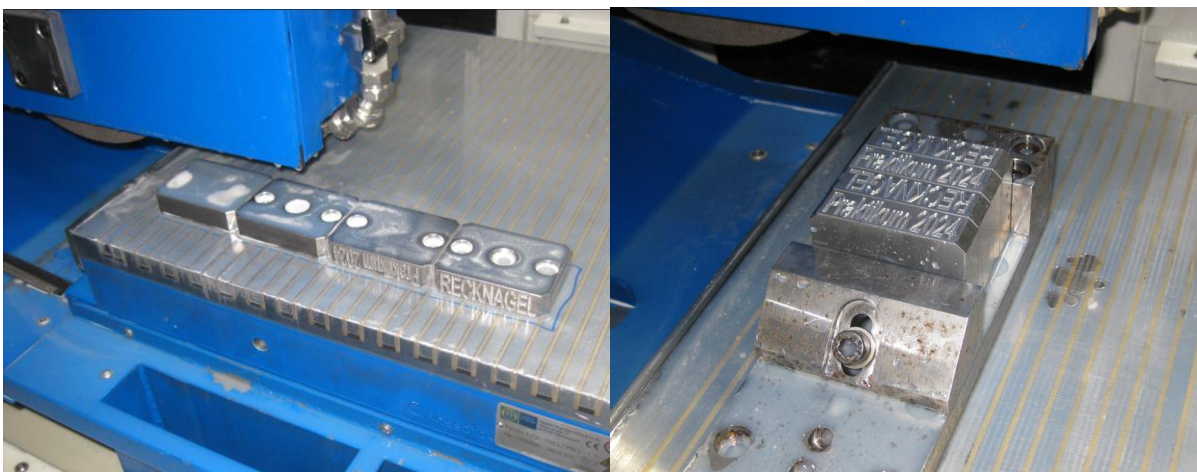
Und natürlich an der Maschine:  
Nullpunkte holen und das Bauteil einmessen und Bearbeiten (Fräsen und Bohren)



Um den Werkstoff Stahl und manuelle Bearbeitungen besser kennen zu lernen, machen wir die Gewindebohrungen in die Säulen nicht auf einer CNC-Maschine, sondern in der Lehrwerkstatt.



Zum Schluss werden auf der CNC-Schleifmaschine noch einige Teile geschliffen:



Und natürlich wird alles montiert und getestet!